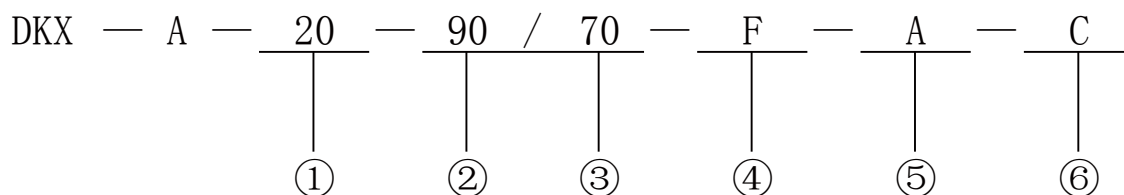


DKX-A系列



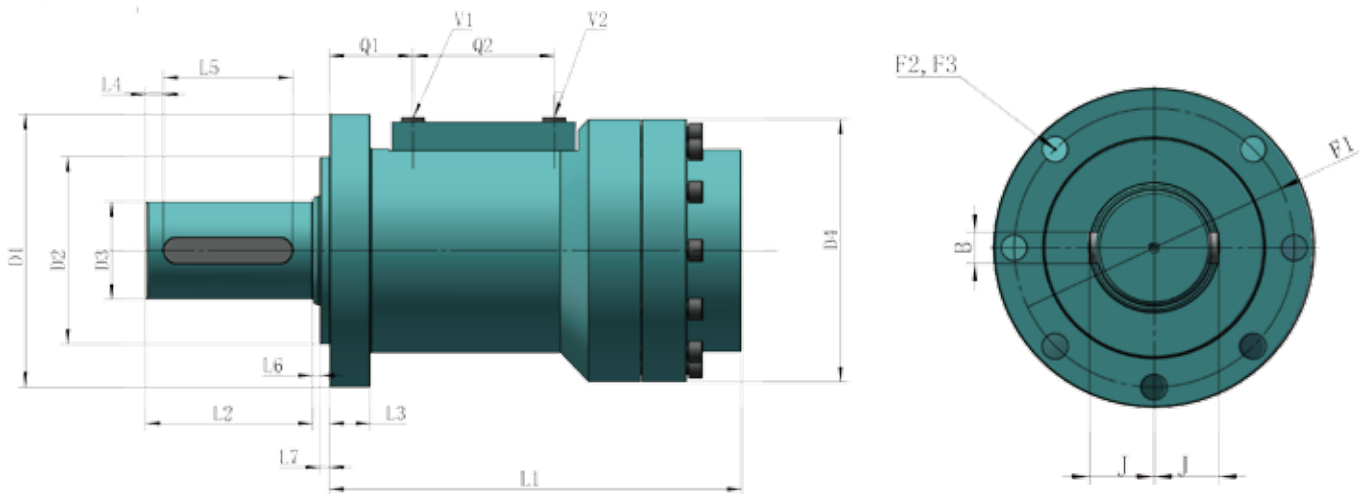
DKX-A常用于工位转换、开/关门、环卫环保设备、农业轻工自动化设备及其他需水平或竖直翻转设备。应客户需要最新型的A系列可实现零度和最大角度可调，方便客户安装和固定在设备上。

选型代码参考



①	型号	20, 35, 65, 135 250 500 700 1100 1600 2200 3200 3900 4400 6000 7600
②	标准旋转角度	90=90° 180=180° 270=270° 360=360°
③	特殊旋转角度	标准设计带内部限位机构以限制旋转角度—请指出所需要的角度
④	缸体安装形式	F= 法兰安装
⑤	扭矩输出形式	A= 单轴平键 B= 单轴花键 C= 内平键 S= 内花键
⑥	附件	C= 平衡阀 0= 不带平衡阀 B= 缓冲
注:	I. 摆动油缸可选择安装角度编码器，如有需要订货时请另行说明	
	II. 可接受特殊摆动油缸的定制，非标旋转角度、扭矩及安装形式等	

DKX-A系列性能及参数表 (1)



型号		20	35	65	135	250	500	700	1100	1600	2200	3200	3900	4400	6000	7600
扭矩 210bar(Nm)	驱动	200	340	650	1350	2500	5100	7100	11300	16200	22300	32000	38920	44000	60800	76000
	保持	300	490	940	1930	3650	8150	10080	17000	23000	31750	44800	54400	61200	85100	106000
弯矩 (Nm)	跨骑式	-	-	-	-	-	-	-	-	-	-	-	-	-	-	-
	悬臂式	-	-	-	-	-	-	-	-	-	-	-	-	-	-	-
负载 (KG)	轴向	800	1000	1400	1900	2500	3410	3480	4620	4700	6200	6310	6310	6650	7100	7600
	径向	160	300	430	760	1200	1750	1780	3630	3760	6720	6900	6900	7800	8460	8940
排量 (cm ³)	90°	20	28	58	131	255	518	759	1145	1678	2261	3388	4127	4607	6348	7930
	180°	40	56	117	262	509	1036	1518	2290	3356	4522	6676	8245	9214	12695	15862
	270°	60	84	176	391	763	1554	2277	3435	5034	6783	10015	12368	13821	19043	23790
	360°	80	113	235	521	1018	2071	3036	4580	6712	9044	13352	16491	18429	25391	31724
重量 (KG)	90°	4.3	6	8.5	16.7	24.1	47	74	114	150	195	405	487	630	874	1126
	180°	4.8	6.8	9.8	19.1	29.2	55	87	136	187	238	488	543	726	1011	1308
	270°	5.8	7.8	12.9	21.5	34	63.5	101	154	213	265	565	637	815	1164	1489
	360°	6.2	8.7	14	24	38.5	72.5	115	170	245	306	630	684	912	1292	1677
阀 (可选择)	平衡阀	可选择	可选择	可选择	可选择	可选择	可选择	可选择	可选择	可选择	可选择	可选择	可选择	可选择	可选择	可选择
	缓冲阀	可选择	可选择	可选择	可选择	可选择	可选择	可选择	可选择	可选择	可选择	可选择	可选择	可选择	可选择	可选择

DKX-A系列性能及参数表 (2)

型号	20	35	65	135	250	500	700	1100	1600	2200	3200	3900	4400	6000	7600	
D1 (Φ)	98	110	128	150	178	222	250	278	298	325	385	385	450	490	555	
D2 (Φ)	55	68	80	100	115	150	160	190	210	235	260	260	300	340	380	
D3 (Φ)	22	28	35	42	55	70	80	100	105	120	140	140	150	170	180	
D4 (Φ)	75	82	95	118	147	183	210	240	270	295	350	350	385	435	470	
L1 (mm)	90°	142	149	172	212	245	298	335	395	475	479	645	765	725	865	930
	180°	167	182	220	262	311	392	431	503	595	633	807	880	910	1075	1150
	270°	200	218	265	315	381	482	529	622	742	766	975	1070	1095	1280	1375
	360°	228	250	305	368	442	557	627	734	900	915	1140	1295	1286	1483	1600
L2 (mm)	50	60	80	110	110	140	150	210	210	210	260	260	300	300	300	
L3 (mm)	16	18	25	30	31	37	40	43	47	54	64	64	90	100	110	
L4 (mm)	2.5	2	5	5	5	7	5	5	5	5	5	5	10	10	10	
L5 (mm)	45	56	70	100	100	125	140	200	200	200	250	250	280	280	280	
L6 (mm)	3	3	3.5	3	4	4	7	5	5	10	6	6	6	6	6	
L7 (mm)	4	4	5	6	6	8	10	12	12	10	15	15	20	20	20	
F1 (Φ)	84	90	108	130	155	195	220	245	265	290	345	345	400	450	500	
F2 (Φ)	9	9	11	11	14	18	18	22	22	22	22	22	26	26	32	
F3 (数量)	5	5	5	7	7	8	8	8	11	11	15	15	15	19	19	
T	60°	60°	60°	45°	45°	40°	40°	40°	40°	30°	22.5°	22.5°	22.5°	18°	18°	
B (mm)	8	8	10	12	16	20	22	28	28	32	36	36	36	40	45	
J (mm)	14	17	21	24	31.5	39.5	45	56	58.5	67	78	78	83	94	100	
Q1 (mm)	39	39	48	57	65	74	78	94	127	125	155	155	224	261	271	
Q2 (mm)	90°	28	31	37	37	57	76	82	110	114	125	159	175	155	183	194
	180°	41	48	57	74	89	119	130	168	186	196	240	276	245	287	302
	270°	55	65	79	101	122	163	180	224	253	266	321	381	343	392	414
	360°	69	81	99	125	154	207	229	281	321	340	403	484	437	493	528
V1, V2	G1/8	G1/8	G1/4	G3/8	G1/2	G1/2	G1/2	G3/4	G1	G1	G1	G1	G1	G1	G1	