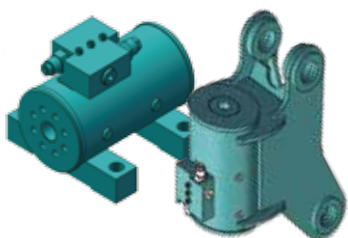
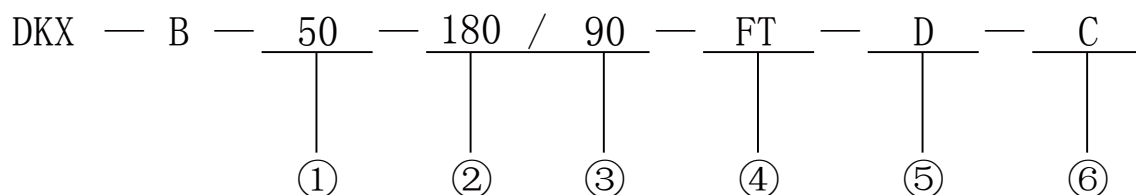


DKX-B系列



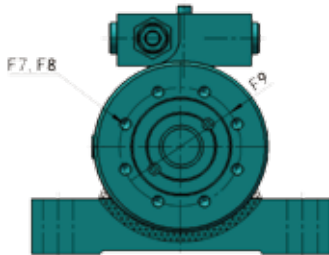
DKX-B系列摆动油缸广泛应用于直臂/曲臂等高空作业平台的摆动。

选型代码参考

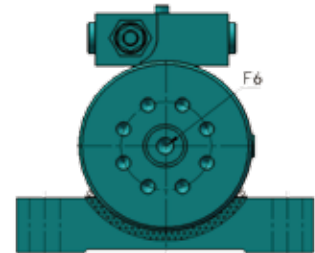


①	型号	50, 95, 180, 280, 300, 440, 580
②	标准旋转角度	180=180° , 360=360°
③	特殊旋转角度	标准设计带内部限位机构以限制旋转角度 - 请指出所需要的角度。
④	缸体安装形式	FT= 底脚安装 FH= 马蹄铁安装(安装尺寸根据用户需要)
⑤	扭矩输出形式	D= 单法兰 E= 双法兰
⑥	附件	C= 平衡阀 O= 不带平衡阀 B= 缓冲
注:	I. 摆动油缸可选择安装角度编码器, 如有需要订货时请另行说明	
	II. 可接受特殊摆动油缸的定制, 非标旋转角度、扭矩及安装形式等	

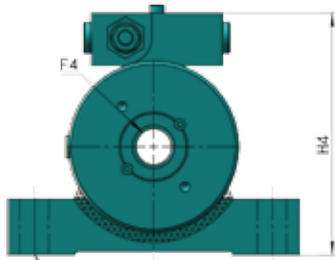
DKX-B系列性能及尺寸参数表 (1)



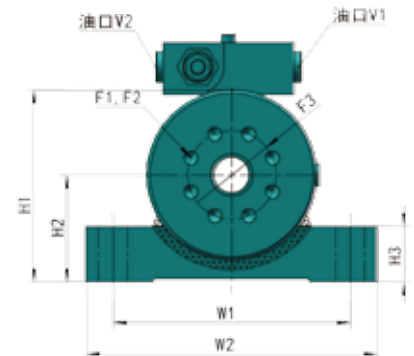
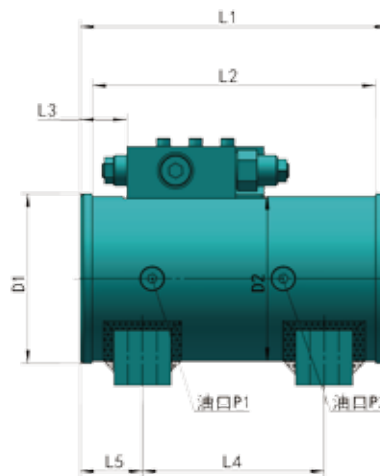
B280,300,440,580端盖



B280,300,440,580轴法兰



B50,95,180端盖



B50,95,180轴法兰

型号		50	95	180	280	300	450	580
扭矩 210bar (Nm)	驱动	508	960	1690	2830	3150	4400	5870
	保持	1300	2400	4400	7100	4480	10530	8040
弯距 (Nm)	跨骑式	2500	4500	1020	16400	18000	31600	18000
	悬臂式	1356	2485	5420	11300	6500	15820	6500
负载 (KG)	轴向	500	680	1000	1410	1200	1770	4000
	径向	1380	2130	4190	5580	4000	9530	4000
排量 (cm ³)	180°	132	234	436	726	711	1077	1270
	360°	-	-	-	-	-	-	-
重量 (KG)	180°	12.2	16.8	29.9	51.3	47	76.7	50
	360°	-	-	-	-	-	-	-
阀 (可选择)	平衡阀	可选择	可选择	可选择	可选择	可选择	可选择	可选择
	缓冲阀	可选择	可选择	可选择	可选择	可选择	可选择	可选择

DKX-B系列性能及尺寸参数表 (2)

型号		50	95	180	280	300	440	580
D1 (Φ)		104	117	142	170	169	196	159
D2 (Φ)		101	114	139	165	167	191	167
F1	米制	M10	M10	M12	M20	M12	M20	M12
	深度	12.7	15.2	19.1	30	18	28	20
F2 (数量)		6	8	8	8	8	10	12
F3 (Φ)		53.9	65	85	102	108	121	85
F4		M20	M24	M24	-	-	-	-
		通孔	通孔	通孔	-	通孔	-	-
F5		M16	M20	M24	M24	M26	M30	M12
F6		-	-	-	M25	-	M32	-
		-	-	-	25	-	2	-
F7		-	-	-	M12	M12	M16	M12
		-	-	-	18	20	23	20
F8 (数量)		-	-	-	8	8	10	12
F9 (Φ)		-	-	-	108	86	121	85
H1 (mm)		119	135	158	193	-	218	-
H2 (mm)		66	76.2	85.9	108	108	121	86
H3 (mm)		34.3	38.1	44.5	63.5	48	70	34
H4 (mm)		146	163	185	220	222	245	207
L1 (mm)	180°	188	216	248	298	298	337	398
	360°	-	-	-	-	-	-	-
L2 (mm)	180°	173	197	229	276	258	314	356
	360°	-	-	-	-	-	-	-
L3 (mm)		32	35	45	49	-	49	-
L4 (mm)	180°	111	140	152	184	184	216	250
	360°	-	-	-	-	-	-	-
L5 (mm)		37.9	37.6	47	57	57	61	74
W1 (mm)		145	152	197	222	222	267	128
W2 (mm)		178	191	248	279	270	330	159
P1, P2		‘G’系列油口, 尺寸为 1/8 至 1。详细请见图纸。						
V1, V2								

详情请联系上海盾克机械有限公司, 联系电话: 021-65196182 65196187, 邮箱: coyo@coyo-sh.com